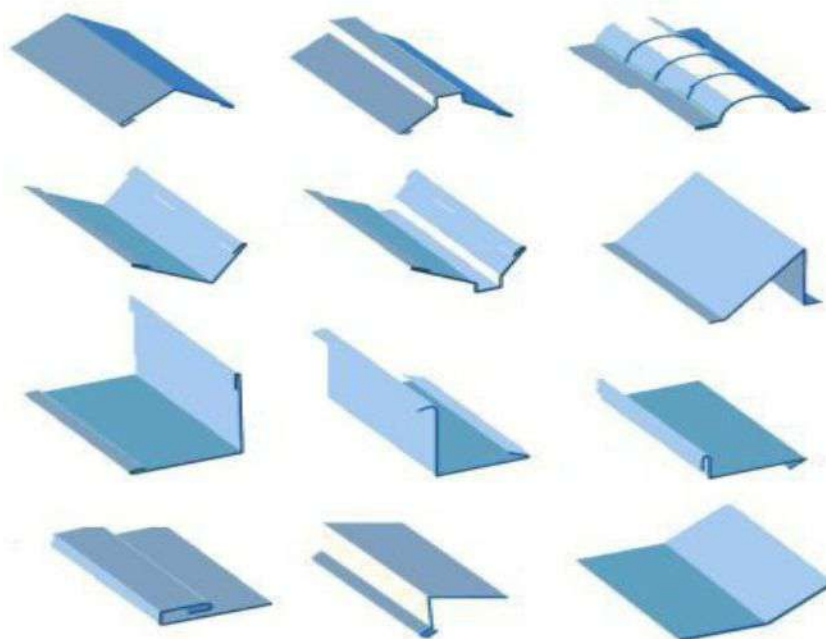




**Каталог доборных элементов из тонколистовой
оцинкованной и окрашенной стали для
строительства**

Техническая информация

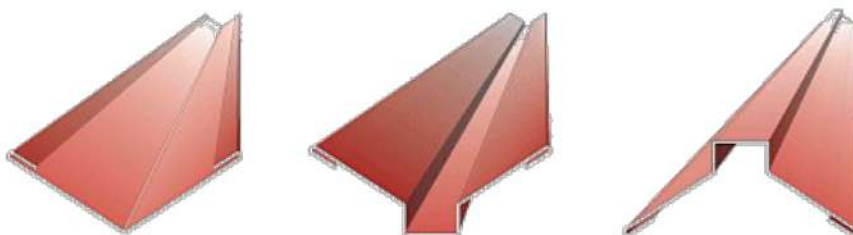


САМАРА
МАЙ 2013г.

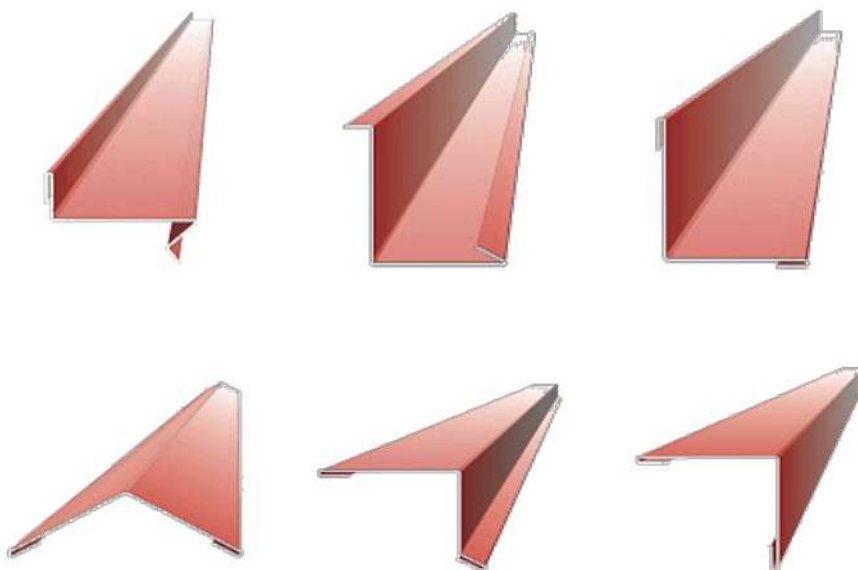
ООО НПП "Логика" производит на собственном оборудовании всевозможные доборные элементы, приведенный ниже перечень является ориентировочным. Наша компания готова по вашим эскизам выполнить индивидуальный заказ и изготовить элемент любой сложности.



Доборные элементы, такие как: конек (плоский и фигурный), ендова внутренняя, ендова наружная, карнизная планка, фронтоная планка, обрамления углов и парапетов, отлива для дверей, окон и ворот, служат для придания крыше и фасаду здания законченного вида. Доборные элементы закрывают технологические щели, повышая тем самым герметичность соединений.



Для создания индивидуального дизайна кровли и фасада, Вы можете выбрать любой цвет доборных элементов по таблице цветов RAL. Наиболее популярные цвета: белый(9003), зеленый мох(6005), синий(5005), ультрамарин(5002), вишня(3005), краснокирпичный(3009), шоколад(8017). Окраска осуществляется на производстве по специальным технологиям, которые гарантируют качественное, стойкое и равномерное покрытие. Для транспортировки доборных элементов к месту их монтажа, мы используем для их производства, металл с защитной пленкой. Также существует возможность индивидуального подбора цвета и окраски изделия по Вашему специальному заказу*.



**Индивидуальный подбор цвета, осуществляется согласно каталога цветов RAL и объемов заказа.*

ООО "Логика" использует металл ведущих российских производителей таких как:
Магнитогорского металлургического комбината (Россия);
Новолипецкого металлургического комбината (Россия);
ОАО "Северсталь" (Россия)



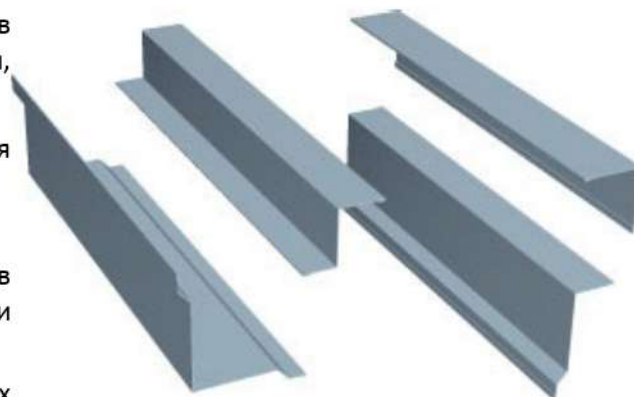
В России, да и на всей территории СНГ металлическая кровля всегда была признаком богатства и респектабельности. И это действительно так: климат у нас влажный, много дней в году стоят холода, нередко дуют сильные ветры: Металлическая кровля обладает многими преимуществами перед деревянной или черепичной - большой прочностью, устойчивостью к ультрафиолетовому излучению, да и просто возможностью, при необходимости, спокойно находиться на крыше дома своего. Кроме того, металлическая кровля и служит дольше.

В нашем распоряжении имеются гибочные станки, эти устройства, как известно, предназначены для получения металлического профиля заданной конфигурации из плоского металлического листа, по вашим чертежам, практически любой сложности, быстро и качественно без особых материальных затрат.

Наше листогибочное производство значительно ускоряет вашу работу при монтаже кровли или фасада (уменьшат затраты на изготовление разнообразных профилей из металла и подгонки их «по месту»).

Мы готовы изготовить нужный вам профиль, методом холодной гибки, вальцовки и сварки. Среди производимых профилей нашего производства можно отметить следующие группы профилей:

- изготовление доборных элементов металлической кровли (коньки, ендовы, отливы и т.п.)
- изготовление доборных элементов для панелей «сэндвич» (нащельники)
- производство оконных и дверных отливов
- изготовление доборных элементов металлосайдинга (углы, стартовые и соединительные планки)
- производство сложных строительных профилей (по Вашим эскизам и чертежам)



Наше гибочное производство предназначено для гибки и резки листовой стали толщиной 0,5 мм, с защитно-декоративным покрытием (полиэстер)и без (оцинкованной) используются в различных отраслях промышленности для производства металлоконструкций и элементов кровли и фасада, вентиляционных и металлических водосточных систем , для изготовления различных вывесок и коробов.

Основные сведения об изделии

- ✓ Заготовки для доборных элементов, изготовлены способом резки стального тонколистового проката по длине и ширине в соответствии с требованиями заказчика. По ТУ1111-057-00110473-2002.
- ✓ Сами доборные элементы, изготавливаются согласно ТУ 5285-002-43899092-2011
- ✓ Санитарно-эпидемиологическое заключение на прокат с лакокрасочным покрытием №63.СЦ.06.111.П.001494.03.09 со сроком действия по 24.03.2014 года, выдано УФС по надзору в сфере защиты прав потребителей по Самарской области.
- ✓ Завод-изготовитель – ЗАО «Самарский завод «Электроцит»-Стройиндустрия» (Допускается применение заготовки от других производителей соответствующего уровня качества).

Основные технические данные и характеристики

- ✓ Листы для заготовок изготавливаются из рулонов:
 - ГОСТ 14918-80 Сталь тонколистовая оцинкованная с непрерывных линий.
 - ГОСТ Р 52246-2004 Прокат тонколистовой холоднокатаный и холоднокатаный горячеоцинкованный;
 - ГОСТ 9045-93 Прокат тонколистовой холоднокатаный из низкоуглеродистой качественной стали для холодной штамповки
- ✓ Лакокрасочное покрытие по ГОСТ Р 52146-2003(ГОСТ 30246-94).
Тип Полиэстер(PE) – покрытие (25 мкм) с глянцевой поверхностью для крыш и стен, подходящее для любых климатических условий. Основа покрытия – полиэфирная краска, обладающая хорошей стойкостью цвета. Материал(PE) обладает высоким уровнем гибкости и пластичности.

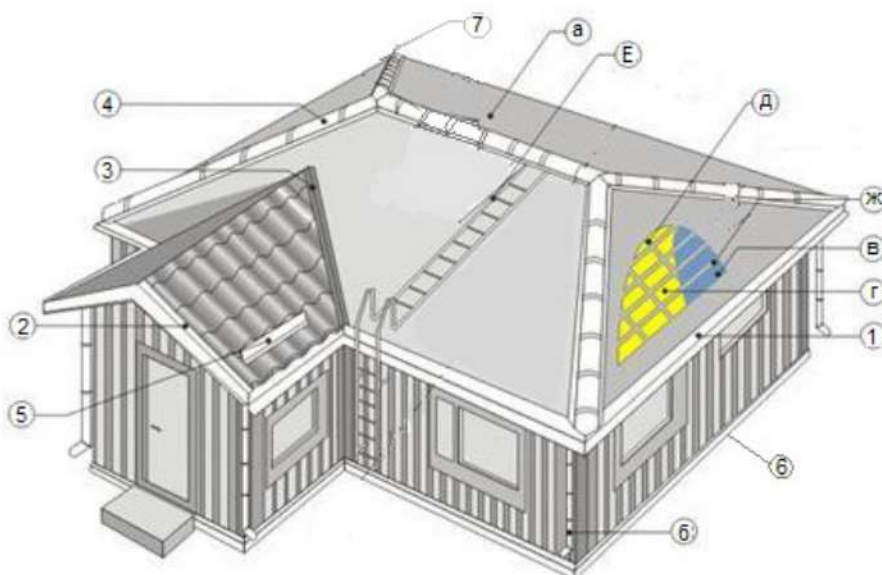
Гарантии изготовителя

- ✓ Предприятие – изготовитель гарантирует соответствие фасонных элементов требованиям технических условий (ТУ5285-002-43899092-2011) при соблюдении потребителем условий применения, транспортировки и хранения, установленных техническими условиями.
- ✓ Окрашенные поверхности заготовок и готовых изделий на время транспортировки, хранения и изготовления защищены от механических повреждений пленкой.
- ✓ После монтажа готовых изделий, пленка с них должна быть удалена не позднее 1 месяца, но не позднее 3 месяцев с момента отгрузки с предприятия – изготовителя.
- ✓ Срок хранения готовых изделий 2 месяца с момента отгрузки с предприятия - изготовителя.
- ✓ Срок службы готовых изделий после монтажа, при соблюдении всех технических требований и условий эксплуатации, составляет не менее 30 лет.



Примечание:

- Максимальная длина доборных элементов 6 м**.
- Нестандартные доборные элементы изготавливаются только при наличии эскизов после согласования их геометрических размеров и других характеристик.
- Эскизы доборных элементов должны быть приложены к заявке.
- Цена на нестандартные элементы рассчитывается индивидуально.
- Всегда в наличии заготовка стандартной окраски, (согласно каталога цветов RAL) такие как: 1015-бежевый, 1018-желтый, 3003-рубин, 3005-вишня, 3009-коррида, 5002-ультрамарин, 5005-синий, 5015-голубой, 5018-морская волна, 6005-зеленый мох, 6026-опал, 6029-зеленая мята, 7004-серый, 7035-светло-серый, 8017-шоколад, 9002-дымка, 9003-белый.
- На остальные цвета согласно каталога RAL, заказы принимаются по дополнительной договоренности.

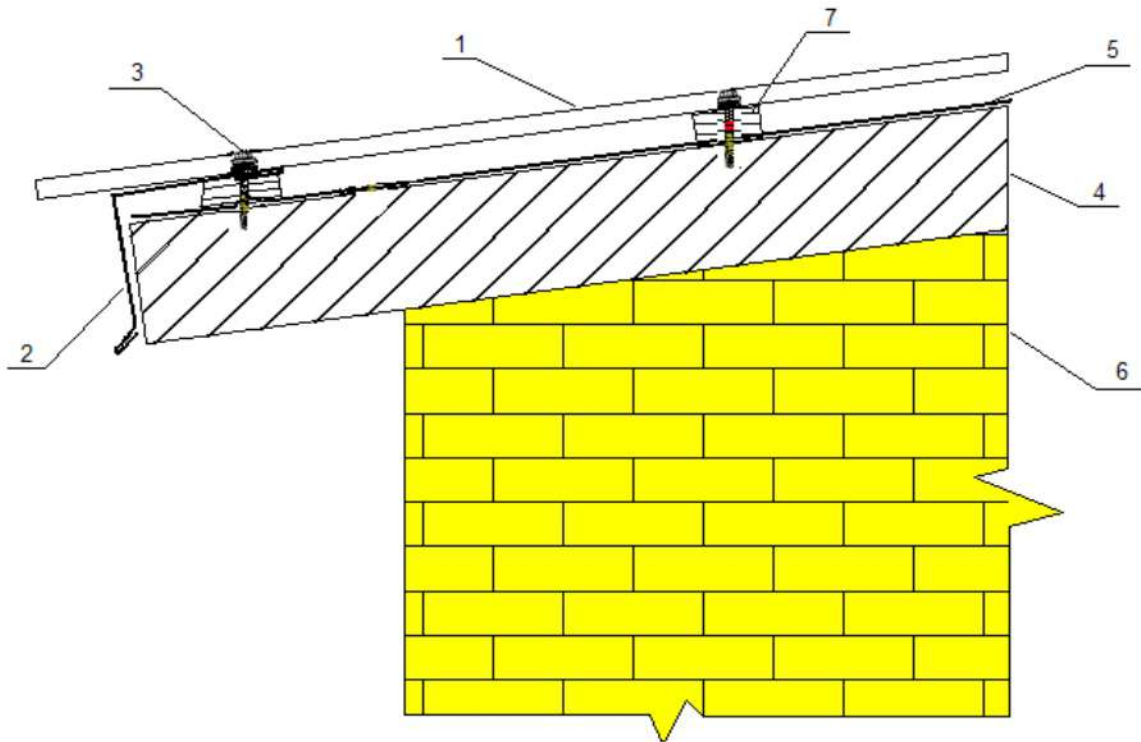


- а. Кровельный материал (профнастил, металлочерепица и т.д.)
- б. Водосток***
- в. Влаго-ветрозащита*
- г. Утеплитель
- д. Стропила

- е. Спуск по кровле
- ж. Обрешетка
- 1. Свес кровли (Карнизный узел)
- 2. Фронтонный узел
- 3. Узел ендовы
- 4. Коньковый узел
- 5. Снегозадержатель
- 6. Цокольный узел
- 7. Примыкание к кирпичной стене

- (в) **Влаго-ветрозащита, пароизоляция и другие подкровельные пленки монтируются, согласно инструкций производителей данных пленок, прилагаемых к ним.*
- ***Стандартная длина доборных элементов, в зависимости от заготовки (для окрашенных – 2м, для оцинкованных – 2,5м)*
- ****Раздел и каталог на водосточные системы вы можете найти здесь – www.npplogika.ru*

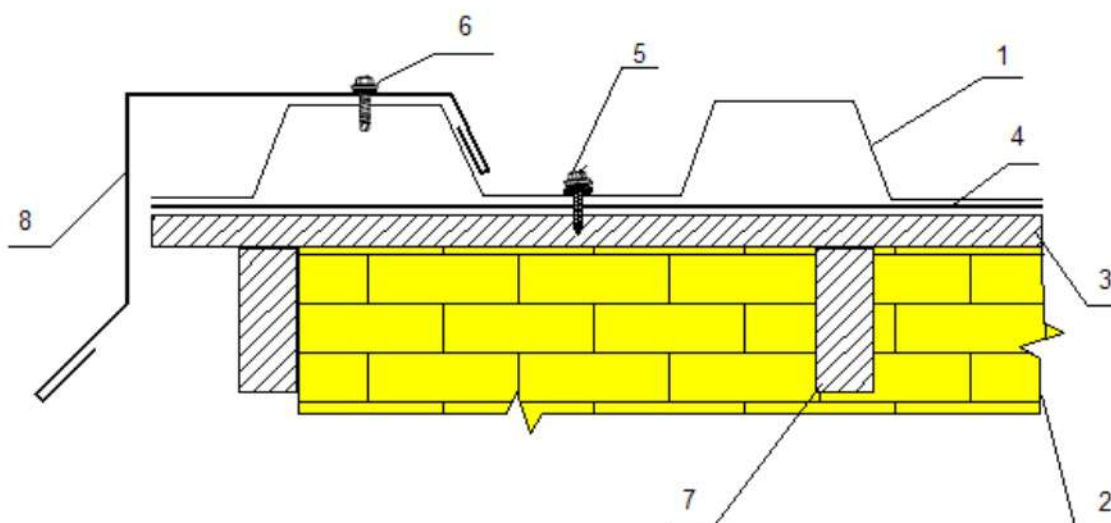
1. Свес кровли (Карнизный узел)



1. Кровельное покрытие (профнастил, металлочерепица и т.д.)
2. Карнизная планка К
3. Саморез 4,8х38 мм (шаг 500 мм)
4. Стропила
5. Влаво-ветрозашита
6. Кирпичная стена
7. Обрешетка

Эскиз	Наименование	условное обозначение	толщина металла в мм	завальцовка в мм	размер заготовки в мм	размер А	размер В	размер С	угол &
	Карнизная планка	К-1	0,5	15	195	60	85	20	90
		К-2	0,5	15	210	60	100	20	90
		К-3	0,5	15	230	60	120	20	90
		К-4	0,5	15	260	60	150	20	90

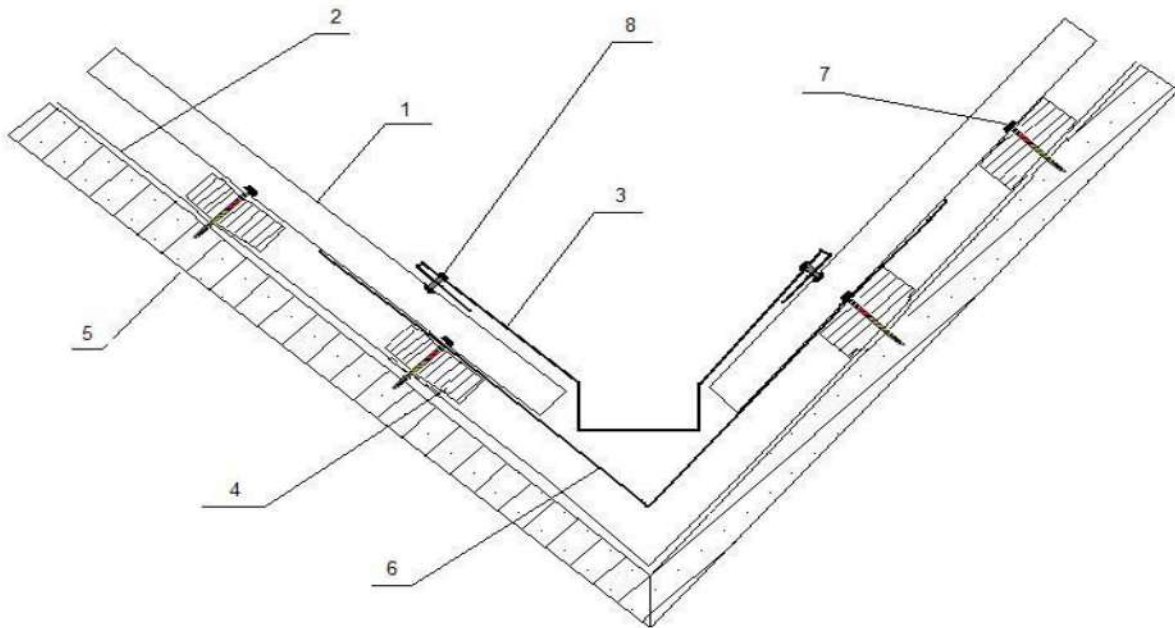
2. Фронтонный узел



1. Кровельное покрытие (профнастил, металлочерепица и т.д.)
2. Кирпичная стена
3. Обрешетка
4. Владо-ветрозащита
5. Саморез 4,8х38 мм (шаг 500 мм)
6. Саморез 4,8х29 мм (шаг 500 мм)
7. Стропила
8. Фронтонная планка Ф

Эскиз	Наименование	условное обозначение	толщина металла в мм	завальцовка в мм	размер заготовки в мм	размер А	размер В	размер С	угол &
	Фронтонная планка	Ф-1	0,5	15	240	85	85	20	90
		Ф-2	0,5	15	255	85	100	20	90
		Ф-3	0,5	15	275	85	120	20	90
		Ф-4	0,5	15	305	85	150	20	90

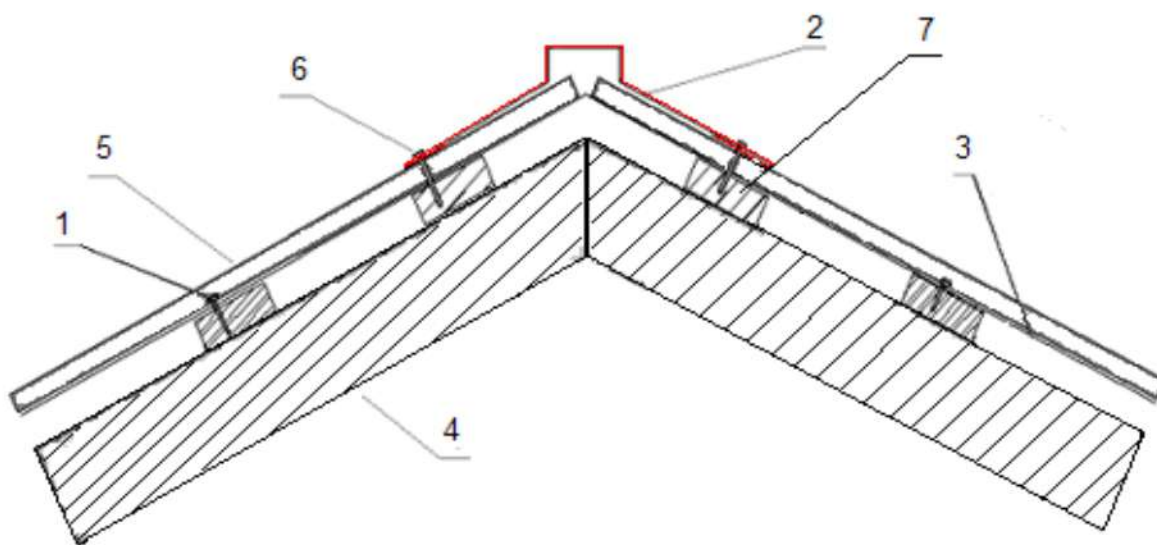
3. Узел ендова



1. Кровельное покрытие (профнастил, металлочерепица и т.д.)
2. Влажно-ветрозащита
3. Ендова внешняя ЕВ-1
4. Обрешетка
5. Стропила
6. Угол внутренний УВ-1
7. Саморез 4,8x38 мм (шаг 500 мм)
8. Заклепка вытяжная комбинированная 4,8x12 мм (алюм-сталь)
(допускается замена кровельным саморезом 4,8x29)

Эскиз	Наименование	условное обозначение	толщина металла в мм	завальцовка в мм	размер заготовки в мм	размер А	размер В	размер С	угол &
	Угол внутренний	УВ-1-1	0,5	-	40	20	20	-	90
		УВ-1-2	0,5	-	60	30	30	-	90
		УВ-1-3	0,5	-	100	50	50	-	90
		УВ-1-4	0,5	-	200	100	100	-	90
		УВ-1-5	0,5	-	250	125	125	-	90
		УВ-1-6	0,5	-	300	150	150	-	90
		УВ-1-7	0,5	-	400	200	200	-	90
		УВ-1-8	0,5	-	500	250	250	-	90
		УВ-1-9	0,5	-	600	300	300	-	90
		УВ-1-10	0,5	-	650	325	325	-	90
		УВ-1-11	0,5	-	700	350	350	-	90
		УВ-1-12	0,5	-	800	400	400	-	90
		УВ-1-13	0,5	-	900	450	450	-	90
		УВ-1-14	0,5	-	1000	500	500	-	90
		УВ-1-15	0,5	-	1250	625	625	-	90
	Ендова	ЕВ-1-1	0,5	15	270	80	40	-	-
	внешняя	ЕВ-1-2	0,5	15	310	100	40	-	-
		ЕВ-1-3	0,5	15	410	150	40	-	-
		ЕВ-1-4	0,5	15	490	180	60	-	-
		ЕВ-1-5	0,5	15	530	200	60	-	-

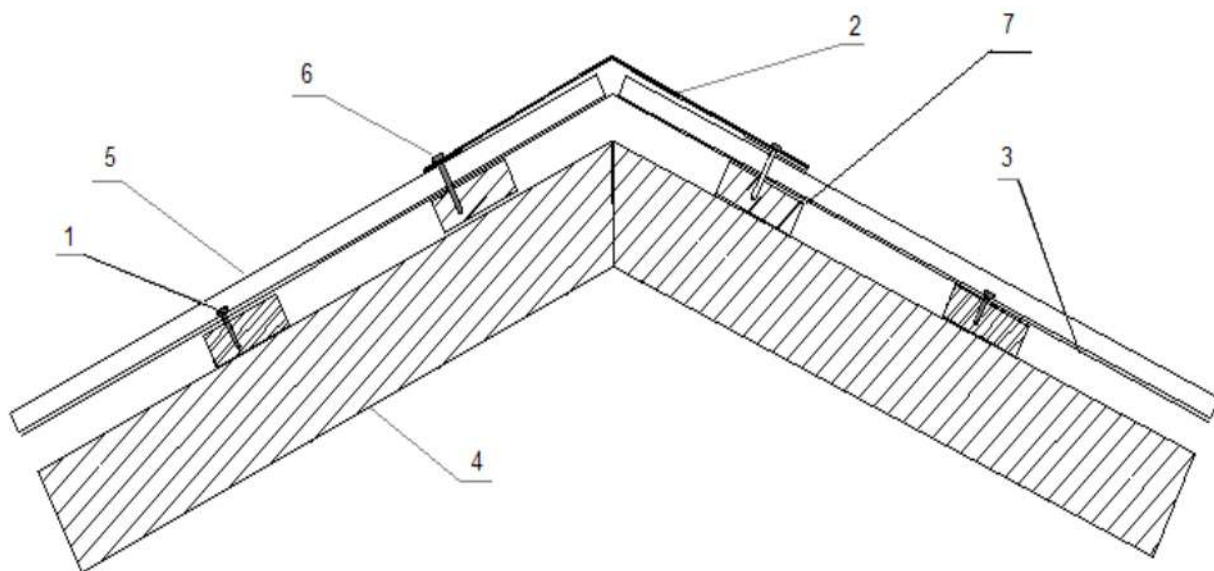
4.1. Коньковый узел



1. Саморез 4,8х38 мм (шаг 500 мм)
2. Конек фигурный КП-1
3. Владо-ветрозащита
4. Стропила
5. Кровельное покрытие (профнастил, металлочерепица и т.д.)
6. Саморез 4,8х51 мм (шаг 500 мм)
7. Обрешетка

Эскиз	Наименование	условное обозначение	толщина металла в мм	завальцовка в мм	размер заготовки в мм	размер А	размер В	размер С	угол &
	Конек фигурный	КП-1-1	0,5	15	310	100	-	-	-
		КП-1-2	0,5	15	360	125	-	-	-
		КП-1-3	0,5	15	410	150	-	-	-
		КП-1-4	0,5	15	510	200	-	-	-
		КП-1-5	0,5	15	610	250	-	-	-

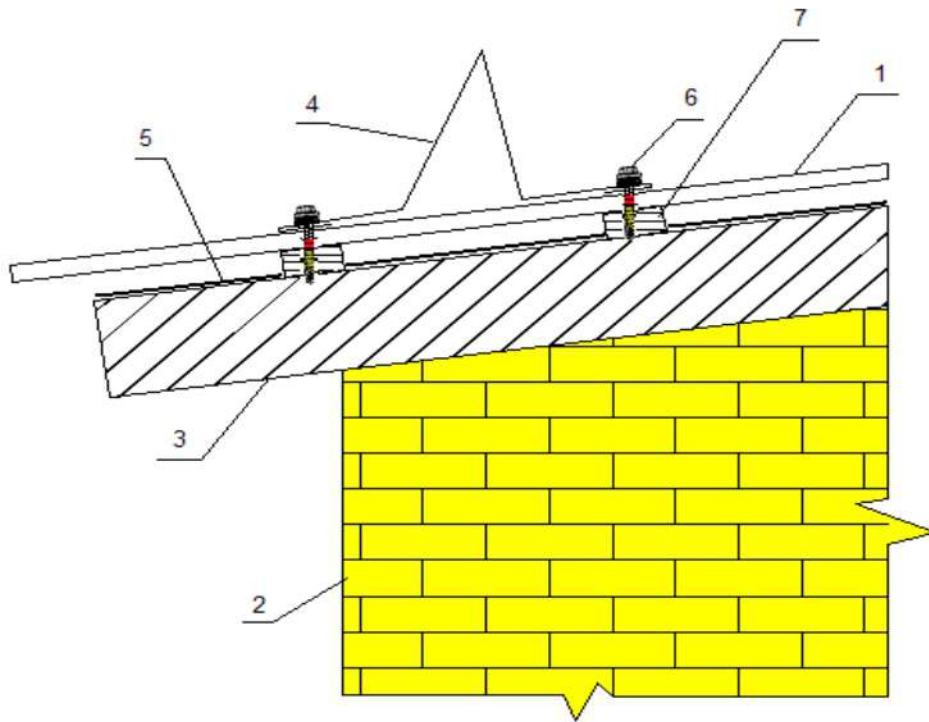
4.2. Коньковый узел



1. Саморез 4,8х38 мм (шаг 500 мм)
2. Уголок наружный УН-2
3. Владо-ветрозащита
4. Стропила
5. Кровельное покрытие (профнастил, металлочерепица и т.д.)
6. Саморез 4,8х51 мм (шаг 500 мм)
7. Обрешетка

Эскиз	Наименование	условное обозначение	толщина металла в мм	завальцовка в мм	размер заготовки в мм	размер А	размер В	размер С	угол &
	Угол наружный с завальцовкой	УН-2-1	0,5	15	70	20	20	-	90
		УН-2-2	0,5	15	90	30	30	-	90
		УН-2-3	0,5	15	130	50	50	-	90
		УН-2-4	0,5	15	230	100	100	-	90
		УН-2-5	0,5	15	280	125	125	-	90
		УН-2-6	0,5	15	330	150	150	-	90
		УН-2-7	0,5	15	430	200	200	-	90
		УН-2-8	0,5	15	530	250	250	-	90
		УН-2-9	0,5	15	630	300	300	-	90
		УН-2-10	0,5	15	680	325	325	-	90
		УН-2-11	0,5	15	730	350	350	-	90
		УН-2-12	0,5	15	830	400	400	-	90
		УН-2-13	0,5	15	930	450	450	-	90
		УН-2-14	0,5	15	1030	500	500	-	90
		УН-2-15	0,5	15	1250	610	610	-	90

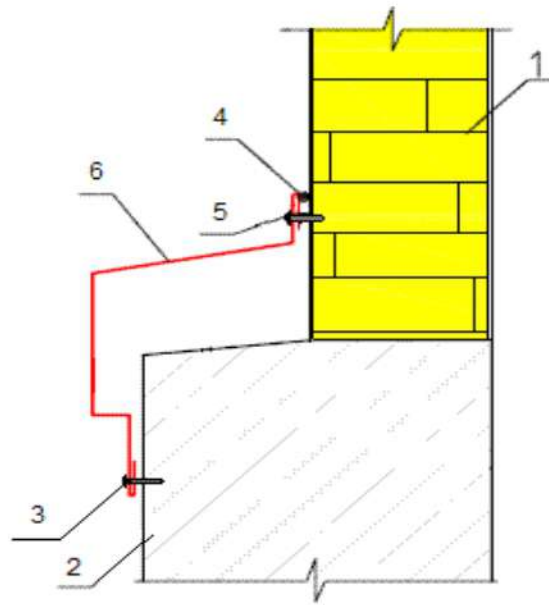
5. Снегозадержатель



1. Кровельное покрытие (профнастил, металлочерепица и т.д.)
2. Кирпичная стена
3. Стропила
4. Снегозадержатель СН
5. Влаво-ветрозащита
6. Саморез 4,8x51 мм (шаг 300 мм)
7. Обрешетка

Эскиз	Наименование	условное обозначение	толщина металла в мм	завальцовка в мм	размер заготовки в мм	размер А	размер В	размер С	угол &
	Снегозадержатель	СН-1	0,8	-	240	-	-	-	135
		СН-2	0,8	15	230	-	-	-	135

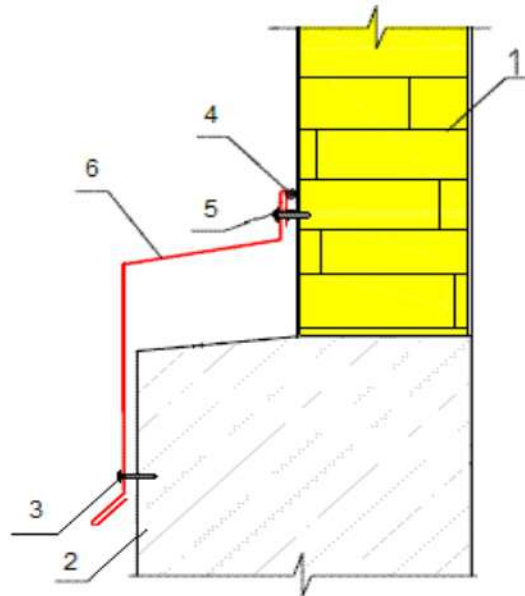
6.1. Узел цокольный



1. Кирпичная стена
2. Цоколь
3. Дюбель-гвоздь 6x60 мм (шаг 500 мм)
4. Siliconовый герметик
5. Дюбель-гвоздь 6x45 мм (шаг 500 мм)
6. Профиль цокольный ПС-1

Эскиз	Наименование	условное обозначение	толщина металла в мм	завальцовка в мм	размер заготовки в мм	размер А	размер В	размер С	угол &
	Профиль цокольный	ПС-1-1	0,5	15	255	35	-	-	-
		ПС-1-2	0,5	15	270	50	-	-	-
		ПС-1-3	0,5	15	295	75	-	-	-
		ПС-1-4	0,5	15	320	100	-	-	-
		ПС-1-5	0,5	15	345	125	-	-	-
		ПС-1-6	0,5	15	370	150	-	-	-
		ПС-1-7	0,5	15	395	175	-	-	-
		ПС-1-8	0,5	15	420	200	-	-	-
		ПС-1-9	0,5	15	445	225	-	-	-
		ПС-1-10	0,5	15	470	250	-	-	-
		ПС-1-11	0,5	15	495	275	-	-	-
		ПС-1-12	0,5	15	520	300	-	-	-
		ПС-1-13	0,5	15	545	325	-	-	-
		ПС-1-14	0,5	15	570	350	-	-	-

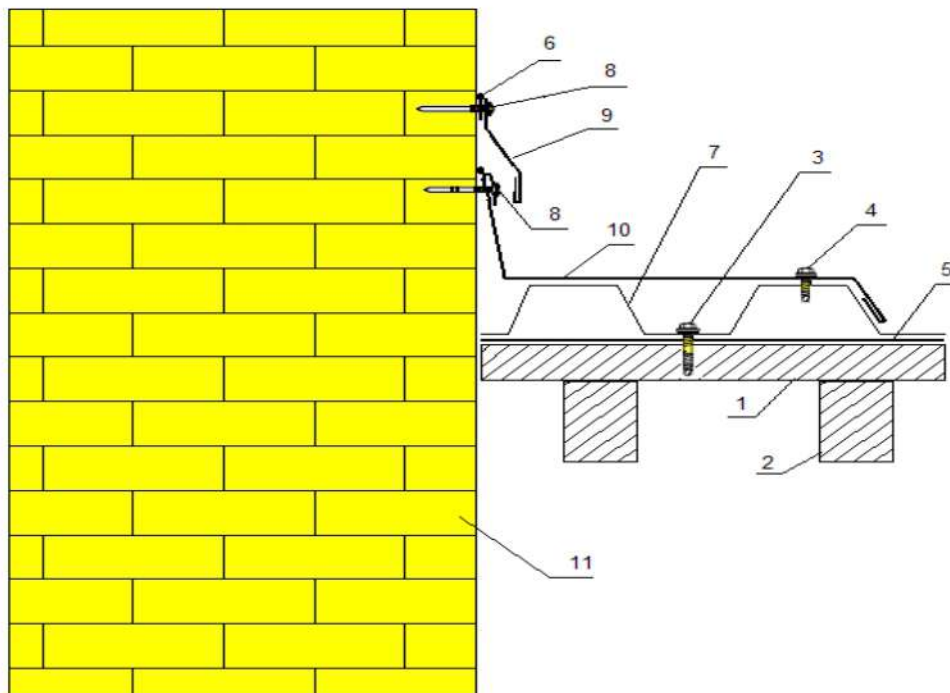
6.2. Узел цокольный



1. Кирпичная стена
2. Цоколь
3. Дюбель-гвоздь 6x60 мм (шаг 500 мм)
4. Силиконовый герметик
5. Дюбель-гвоздь 6x45 мм (шаг 500 мм)
6. Профиль цокольный ПС-2

Эскиз	Наименование	условное обозначение	толщина металла в мм	завальцовка в мм	размер заготовки в мм	размер А	размер В	размер С	угол &
	Профиль цокольный	ПС-2-1	0,5	15	215	35	90	-	-
		ПС-2-2	0,5	15	230	50	90	-	-
		ПС-2-3	0,5	15	255	75	90	-	-
		ПС-2-4	0,5	15	280	100	90	-	-
		ПС-2-5	0,5	15	305	125	90	-	-
		ПС-2-6	0,5	15	330	150	90	-	-
		ПС-2-7	0,5	15	355	175	90	-	-
		ПС-2-8	0,5	15	380	200	90	-	-
		ПС-2-9	0,5	15	405	225	90	-	-

7.1 Примыкание к кирпичной стене

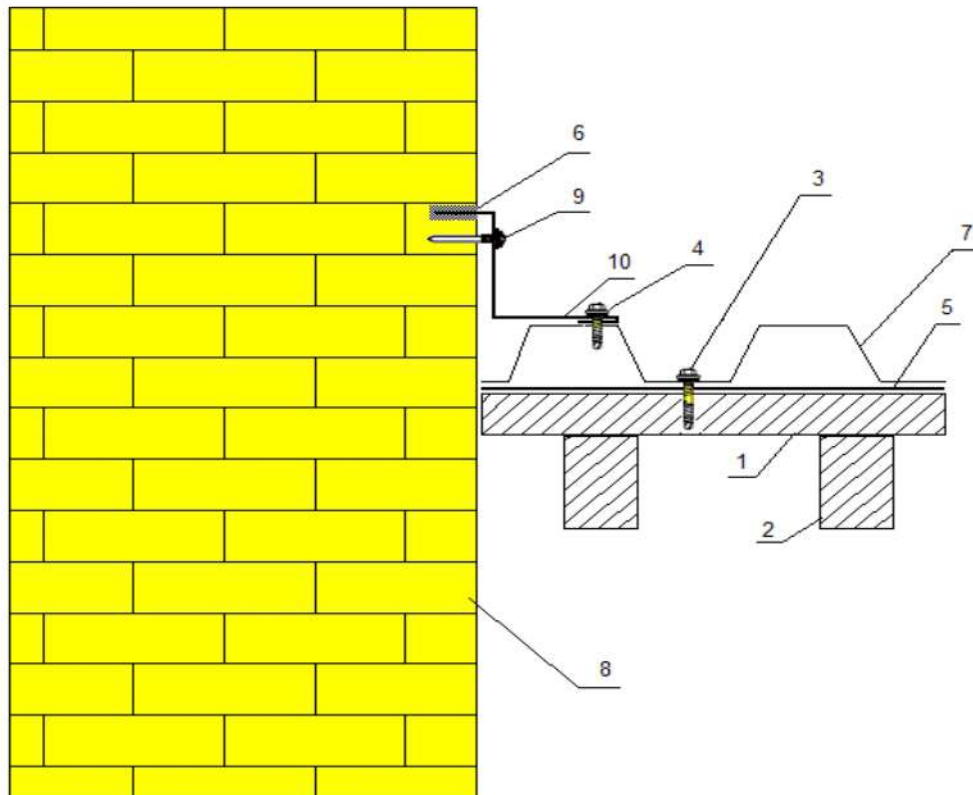


1. Обрешетка
2. Стропила
3. Саморез 4,8x38 мм (шаг 500 мм)
4. Саморез 4,8x29 мм (шаг 500 мм)
5. Влажно-ветрозащита
6. Силиконовый герметик

7. Кровельное покрытие (профнастил, металлочерепица, и т.д.)
8. Дюбель-гвоздь 6x50 мм (шаг 600 мм)
9. Профиль - обрамление ПО-6
10. Профиль - обрамление ПО-7
11. Кирпичная стена

Эскиз	Наименование	условное обозначение	толщина металла в мм	завальцовка в мм	размер заготовки в мм	размер А	размер В	размер С	угол &
	Профиль-обрамление	ПО-6-1	0,5	15	120	20	55	15	-
		ПО-6-2	0,5	15	130	35	45	20	-
		ПО-6-3	0,5	15	145	50	50	15	-
		ПО-6-4	0,5	15	165	60	60	15	-
		ПО-6-5	0,5	15	185	70	70	15	-
		ПО-6-6	0,5	15	245	100	100	15	-
		ПО-6-7	0,5	15	285	120	120	15	-
		ПО-6-8	0,5	15	295	125	125	15	-
		ПО-6-9	0,5	15	345	150	150	15	-
		ПО-6-10	0,5	15	445	200	200	15	-
	Профиль-обрамление	ПО-7	0,5	-	497	310	42	-	85
		ПО-7-1	0,5	-	493	290	58	-	85
		ПО-7-2	0,5	-	467	280	42	-	85
		ПО-7-3	0,5	-	517	330	42	-	85
		ПО-7-4	0,5	-	227	40	42	-	85
		ПО-7-5	0,5	-	283	120	18	-	85
		ПО-7-6	0,5	-	390	220	25	-	85
		ПО-7-7	0,5	-	465	280	40	-	85
		ПО-7-8	0,5	-	505	310	50	-	85
	ПО-7-9	0,5	-	545	350	50	-	85	

7.2. Примыкание к кирпичной стене



1. Обрешетка
2. Стропила
3. Саморез 4,8x38 мм (шаг 500 мм)
4. Саморез 4,8x29 мм (шаг 500 мм)
5. Влажно-ветрозащита
6. Силиконовый герметик

7. Кровельное покрытие (профнастил, металлочерепица, и т.д.)
8. Кирпичная стена
9. Дюбель-гвоздь 6x50 мм (шаг 600 мм)
10. Примыкание П-1

Эскиз	Наименование	условное обозначение	толщина металла в мм	завальцовка в мм	размер заготовки в мм	размер А	размер В	размер С	угол &
	Примыкание	П-1-1	0,5	15	135	50	50	20	90
		П-1-2	0,5	15	185	80	70	20	90
		П-1-3	0,5	15	245	100	100	30	90
		П-1-4	0,5	15	320	150	125	30	90
		П-1-5	0,5	15	375	180	150	30	90
		П-1-6	0,5	15	425	200	180	30	90
		П-1-7	0,5	15	470	225	200	30	90
		П-1-8	0,5	15	545	250	250	30	90
		П-1-9	0,5	15	655	300	300	40	90
		П-1-10	0,5	15	755	350	350	40	90

Каталог доборных элементов из тонколистовой оцинкованной и
окрашенной стали для строительства

ПРИЛОЖЕНИЕ 1
Размеры и характеристики

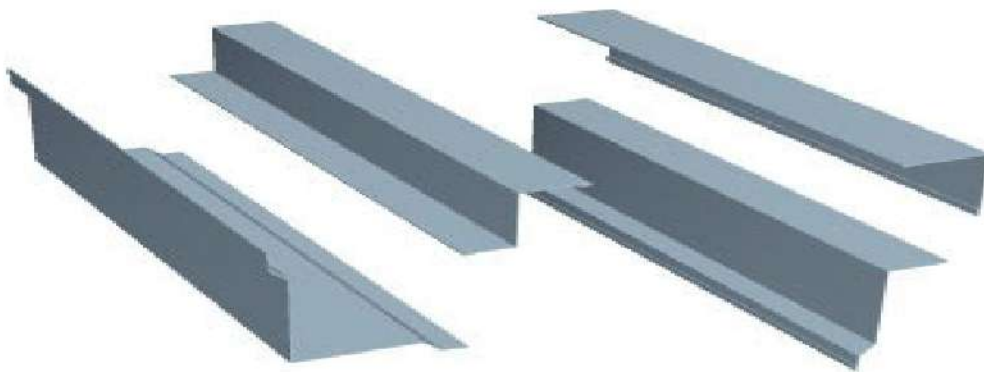
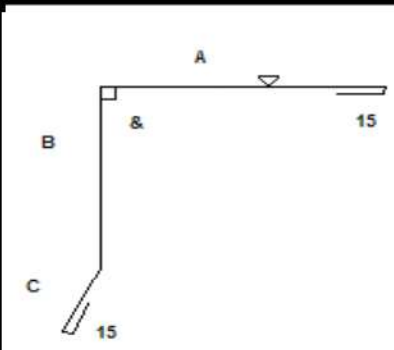
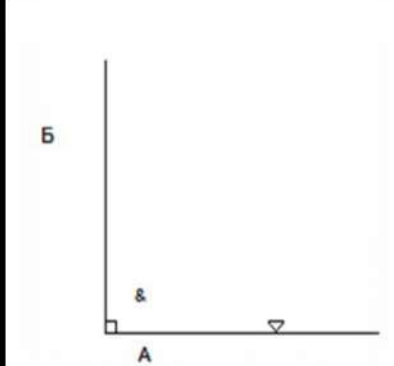
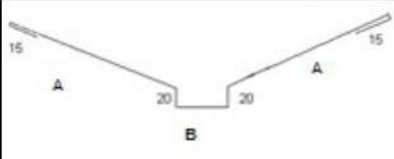


ТАБЛИЦА ХАРАКТЕРИСТИК ДОБОРНЫХ ЭЛЕМЕНТОВ

Характеристики данных элементов, приведены для изготовления в типовом исполнении*

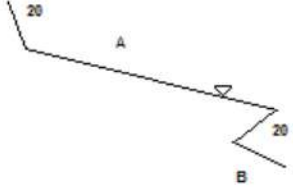
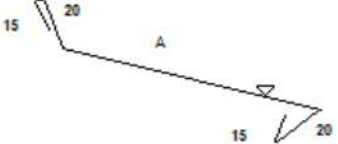
(исходная заготовка лист 1,25x2 м)

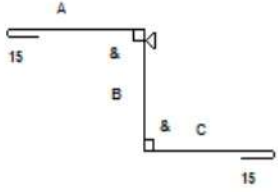
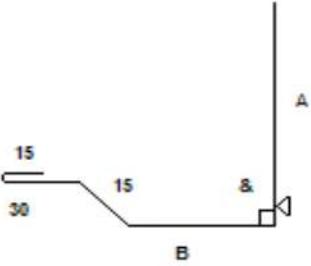
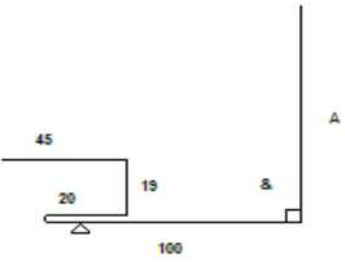
Эскиз	Наименование	условное обозначение	толщина металла в мм	завальцовка в мм	размер заготовки в мм	размер А	размер В	размер С	угол &
	Конек фигурный	КП-1-1	0,5	15	310	100	-	-	-
		КП-1-2	0,5	15	360	125	-	-	-
		КП-1-3	0,5	15	410	150	-	-	-
		КП-1-4	0,5	15	510	200	-	-	-
		КП-1-5	0,5	15	610	250	-	-	-
	Угол наружный	УН-1-1	0,5	-	40	20	20	-	90
		УН-1-2	0,5	-	60	30	30	-	90
		УН-1-3	0,5	-	100	50	50	-	90
		УН-1-4	0,5	-	200	100	100	-	90
		УН-1-5	0,5	-	250	125	125	-	90
		УН-1-6	0,5	-	300	150	150	-	90
		УН-1-7	0,5	-	400	200	200	-	90
		УН-1-8	0,5	-	500	250	250	-	90
		УН-1-9	0,5	-	600	300	300	-	90
		УН-1-10	0,5	-	650	325	325	-	90
		УН-1-11	0,5	-	700	350	350	-	90
		УН-1-12	0,5	-	800	400	400	-	90
		УН-1-13	0,5	-	900	450	450	-	90
		УН-1-14	0,5	-	1000	500	500	-	90
		УН-1-15	0,5	-	1250	625	625	-	90
	Фронтонная планка	Ф-1	0,5	15	240	85	85	20	90
		Ф-2	0,5	15	255	85	100	20	90
		Ф-3	0,5	15	275	85	120	20	90
		Ф-4	0,5	15	305	85	150	20	90

Эскиз	Наименование	условное обозначение	толщина металла в мм	завальцовка в мм	размер заготовки в мм	размер А	размер В	размер С	угол &
	Карнизная планка	К-1	0,5	15	195	60	85	20	90
		К-2	0,5	15	210	60	100	20	90
		К-3	0,5	15	230	60	120	20	90
		К-4	0,5	15	260	60	150	20	90
	Угол внутренний	УВ-1-1	0,5	-	40	20	20	-	90
		УВ-1-2	0,5	-	60	30	30	-	90
		УВ-1-3	0,5	-	100	50	50	-	90
		УВ-1-4	0,5	-	200	100	100	-	90
		УВ-1-5	0,5	-	250	125	125	-	90
		УВ-1-6	0,5	-	300	150	150	-	90
		УВ-1-7	0,5	-	400	200	200	-	90
		УВ-1-8	0,5	-	500	250	250	-	90
		УВ-1-9	0,5	-	600	300	300	-	90
		УВ-1-10	0,5	-	650	325	325	-	90
		УВ-1-11	0,5	-	700	350	350	-	90
		УВ-1-12	0,5	-	800	400	400	-	90
		УВ-1-13	0,5	-	900	450	450	-	90
		УВ-1-14	0,5	-	1000	500	500	-	90
		УВ-1-15	0,5	-	1250	625	625	-	90
	Ендова внешняя	ЕВ-1-1	0,5	15	270	80	40	-	-
		ЕВ-1-2	0,5	15	310	100	40	-	-
		ЕВ-1-3	0,5	15	410	150	40	-	-
		ЕВ-1-4	0,5	15	490	180	60	-	-
		ЕВ-1-5	0,5	15	530	200	60	-	-

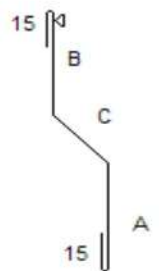
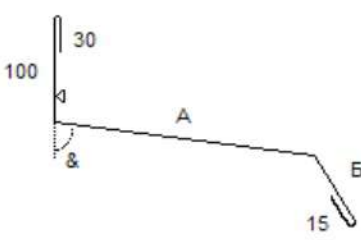
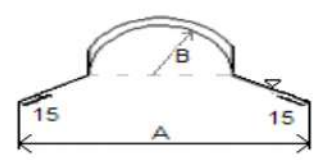
Эскиз	Наименование	условное обозначение	толщина металла в мм	завальцовка в мм	размер заготовки в мм	размер А	размер В	размер С	угол &
	Угол внутренний	УВ-2-1	0,5	15	70	20	20	-	90
	с завальцовкой	УВ-2-2	0,5	15	90	30	30	-	90
		УВ-2-3	0,5	15	130	50	50	-	90
		УВ-2-4	0,5	15	230	100	100	-	90
		УВ-2-5	0,5	15	280	125	125	-	90
		УВ-2-6	0,5	15	330	150	150	-	90
		УВ-2-7	0,5	15	430	200	200	-	90
		УВ-2-8	0,5	15	530	250	250	-	90
		УВ-2-9	0,5	15	630	300	300	-	90
		УВ-2-10	0,5	15	680	325	325	-	90
		УВ-2-11	0,5	15	730	350	350	-	90
		УВ-2-12	0,5	15	830	400	400	-	90
		УВ-2-13	0,5	15	930	450	450	-	90
		УВ-2-14	0,5	15	1030	500	500	-	90
		УВ-2-15	0,5	15	1250	610	610	-	90
	Угол наружный	УН-2-1	0,5	15	70	20	20	-	90
	с завальцовкой	УН-2-2	0,5	15	90	30	30	-	90
		УН-2-3	0,5	15	130	50	50	-	90
		УН-2-4	0,5	15	230	100	100	-	90
		УН-2-5	0,5	15	280	125	125	-	90
		УН-2-6	0,5	15	330	150	150	-	90
		УН-2-7	0,5	15	430	200	200	-	90
		УН-2-8	0,5	15	530	250	250	-	90
		УН-2-9	0,5	15	630	300	300	-	90
		УН-2-10	0,5	15	680	325	325	-	90
		УН-2-11	0,5	15	730	350	350	-	90
		УН-2-12	0,5	15	830	400	400	-	90
		УН-2-13	0,5	15	930	450	450	-	90
		УН-2-14	0,5	15	1030	500	500	-	90
		УН-2-15	0,5	15	1250	610	610	-	90

Эскиз	Наименование	условное обозначение	толщина металла в мм	завальцовка в мм	размер заготовки в мм	размер А	размер В	размер С	угол &
	Примыкание	П-1-1	0,5	15	135	50	50	20	90
		П-1-2	0,5	15	185	80	70	20	90
		П-1-3	0,5	15	245	100	100	30	90
		П-1-4	0,5	15	320	150	125	30	90
		П-1-5	0,5	15	375	180	150	30	90
		П-1-6	0,5	15	425	200	180	30	90
		П-1-7	0,5	15	470	225	200	30	90
		П-1-8	0,5	15	545	250	250	30	90
		П-1-9	0,5	15	655	300	300	40	90
		П-1-10	0,5	15	755	350	350	40	90
	Эндова вневная плоская	ЕВ-2-1	0,5	-	100	50	50	-	110
		ЕВ-2-2	0,5	-	200	100	100	-	110
		ЕВ-2-3	0,5	-	250	125	125	-	110
		ЕВ-2-4	0,5	-	300	150	150	-	110
		ЕВ-2-5	0,5	-	360	180	180	-	110
		ЕВ-2-6	0,5	-	400	200	200	-	110
		ЕВ-2-7	0,5	-	450	225	225	-	110
		ЕВ-2-8	0,5	-	500	250	250	-	110
		ЕВ-2-9	0,5	-	600	300	300	-	110
		ЕВ-2-10	0,5	-	650	325	325	-	110
		ЕВ-2-11	0,5	-	700	350	350	-	110
	Конек плоский с завальцовкой	КП-2-1	0,5	15	130	50	50	-	90
		КП-2-2	0,5	15	180	75	75	-	90
		КП-2-3	0,5	15	230	100	100	-	90
		КП-2-4	0,5	15	280	125	125	-	90
		КП-2-5	0,5	15	330	150	150	-	90
		КП-2-6	0,5	15	380	175	175	-	90
		КП-2-7	0,5	15	430	200	200	-	90
		КП-2-8	0,5	15	480	225	225	-	90
		КП-2-9	0,5	15	530	250	250	-	90
		КП-2-10	0,5	15	580	275	275	-	90

Эскиз	Наименование	условное обозначение	толщина металла в мм	завальцовка в мм	размер заготовки в мм	размер А	размер В	размер С	угол &
		КП-2-11	0,5	15	630	300	300	-	90
		КП-2-12	0,5	15	680	325	325	-	90
		КП-2-13	0,5	15	730	350	350	-	90
		КП-2-14	0,5	15	830	400	400	-	90
		КП-2-15	0,5	15	930	450	450	-	90
		КП-2-16	0,5	15	1030	500	500	-	90
		КП-2-17	0,5	15	1250	610	610	-	90
	Отлив	ОТ-1-1	0,5	-	110	50	20	-	-
		ОТ-1-2	0,5	-	160	100	20	-	-
		ОТ-1-3	0,5	-	170	100	30	-	-
		ОТ-1-4	0,5	-	185	125	20	-	-
		ОТ-1-5	0,5	-	210	150	20	-	-
		ОТ-1-6	0,5	-	235	175	20	-	-
		ОТ-1-7	0,5	-	260	200	20	-	-
		ОТ-1-8	0,5	-	285	225	20	-	-
		ОТ-1-9	0,5	-	310	250	20	-	-
		ОТ-1-10	0,5	-	360	300	20	-	-
		ОТ-1-11	0,5	-	385	325	20	-	-
		ОТ-1-12	0,5	-	410	350	20	-	-
	Отлив	ОТ-2-1	0,5	15	120	50	-	-	-
	с завальцовкой	ОТ-2-2	0,5	15	170	100	-	-	-
		ОТ-2-3	0,5	15	195	125	-	-	-
		ОТ-2-4	0,5	15	220	150	-	-	-
		ОТ-2-5	0,5	15	245	175	-	-	-
		ОТ-2-6	0,5	15	270	200	-	-	-
		ОТ-2-7	0,5	15	295	225	-	-	-
		ОТ-2-8	0,5	15	320	250	-	-	-
		ОТ-2-9	0,5	15	370	300	-	-	-
		ОТ-2-10	0,5	15	395	325	-	-	-
		ОТ-2-11	0,5	15	420	350	-	-	-
		ОТ-2-12	0,5	15	470	400	-	-	-

Эскиз	Наименование	условное обозначение	толщина металла в мм	завальцовка в мм	размер заготовки в мм	размер А	размер В	размер С	угол &
	Отлив	ОТ-3-1	0,5	15	180	50	50	50	90
	Z-образный	ОТ-3-2	0,5	15	270	80	80	80	90
		ОТ-3-3	0,5	15	330	100	100	100	90
		ОТ-3-4	0,5	15	390	120	120	120	90
		ОТ-3-5	0,5	15	480	150	150	150	90
		ОТ-3-6	0,5	15	555	175	175	175	90
		ОТ-3-7	0,5	15	630	200	200	200	90
		ОТ-3-8	0,5	15	690	220	220	220	90
		ОТ-3-9	0,5	15	750	240	240	240	90
		ОТ-3-10	0,5	15	870	280	280	280	90
	Откос оконный	ОК-1-1	0,5	15	160	50	50	-	90
		ОК-1-2	0,5	15	185	75	50	-	90
		ОК-1-3	0,5	15	210	100	50	-	90
		ОК-1-4	0,5	15	235	125	50	-	90
		ОК-1-5	0,5	15	260	150	50	-	90
		ОК-1-6	0,5	15	310	200	50	-	90
		ОК-1-7	0,5	15	335	225	50	-	90
		ОК-1-8	0,5	15	360	250	50	-	90
		ОК-1-9	0,5	15	410	300	50	-	90
		ОК-1-10	0,5	15	460	350	50	-	90
	Откос оконный	НОС-1	0,5	-	234	50	-	-	90
		НОС-2	0,5	-	259	75	-	-	90
		НОС-3	0,5	-	284	100	-	-	90
		НОС-4	0,5	-	309	125	-	-	90
		НОС-5	0,5	-	334	150	-	-	90
		НОС-6	0,5	-	384	200	-	-	90
		НОС-7	0,5	-	409	225	-	-	90
		НОС-8	0,5	-	434	250	-	-	90
		НОС-9	0,5	-	484	300	-	-	90
		НОС-10	0,5	-	534	350	-	-	90
		НОС-11	0,5	-	584	400	-	-	90

Эскиз	Наименование	условное обозначение	толщина металла в мм	завальцовка в мм	размер заготовки в мм	размер А	размер В	размер С	угол &
	Снегозадержатель	СН-1	0,8	-	240	-	-	-	135
		СН-2	0,8	15	270	-	-	-	135
	Профиль	ПС-1-1	0,5	15	255	35	-	-	-
	цокольный	ПС-1-2	0,5	15	270	50	-	-	-
		ПС-1-3	0,5	15	295	75	-	-	-
		ПС-1-4	0,5	15	320	100	-	-	-
		ПС-1-5	0,5	15	345	125	-	-	-
		ПС-1-6	0,5	15	370	150	-	-	-
		ПС-1-7	0,5	15	395	175	-	-	-
		ПС-1-8	0,5	15	420	200	-	-	-
		ПС-1-9	0,5	15	445	225	-	-	-
		ПС-1-10	0,5	15	470	250	-	-	-
		ПС-1-11	0,5	15	495	275	-	-	-
		ПС-1-12	0,5	15	520	300	-	-	-
		ПС-1-13	0,5	15	545	325	-	-	-
		ПС-1-14	0,5	15	570	350	-	-	-
	Профиль	ПС-2-1	0,5	15	215	35	90		-
	цокольный	ПС-2-2	0,5	15	230	50	90		-
		ПС-2-3	0,5	15	255	75	90		-
		ПС-2-4	0,5	15	280	100	90		-
		ПС-2-5	0,5	15	305	125	90		-
		ПС-2-6	0,5	15	330	150	90		-
		ПС-2-7	0,5	15	355	175	90		-
		ПС-2-8	0,5	15	380	200	90		-
		ПС-2-9	0,5	15	405	225	90		-

Эскиз	Наименование	условное обозначение	толщина металла в мм	завальцовка в мм	размер заготовки в мм	размер А	размер В	размер С	угол &
		ПС-2-10	0,5	15	430	250	90		-
		ПС-2-11	0,5	15	475	275	110		-
		ПС-2-12	0,5	15	500	300	110		-
		ПС-2-13	0,5	15	525	325	110		-
		ПС-2-14	0,5	15	550	350	110		-
	Профиль-обрамление	ПО-6-1	0,5	15	120	20	55	15	-
		ПО-6-2	0,5	15	130	35	45	20	-
		ПО-6-3	0,5	15	145	50	50	15	-
		ПО-6-4	0,5	15	165	60	60	15	-
		ПО-6-5	0,5	15	185	70	70	15	-
		ПО-6-6	0,5	15	245	100	100	15	-
		ПО-6-7	0,5	15	285	120	120	15	-
		ПО-6-8	0,5	15	295	125	125	15	-
		ПО-6-9	0,5	15	345	150	150	15	-
		ПО-6-10	0,5	15	445	200	200	15	-
	Профиль-обрамление	ПО-7	0,5	-	497	310	42	-	85
		ПО-7-1	0,5	-	493	290	58	-	85
		ПО-7-2	0,5	-	467	280	42	-	85
		ПО-7-3	0,5	-	517	330	42	-	85
		ПО-7-4	0,5	-	227	40	42	-	85
		ПО-7-5	0,5	-	283	120	18	-	85
		ПО-7-6	0,5	-	390	220	25	-	85
		ПО-7-7	0,5	-	465	280	40	-	85
		ПО-7-8	0,5	-	505	310	50	-	85
		ПО-7-9	0,5	-	545	350	50	-	85
	Конек полукруглый	КП-2	0,5	15	-	280	105	-	-

Наши телефоны: (846) 269-49-27, 269-48-57, 953-63-31

Сайт: www.npplogika.ru

E-mail: logiks@mail.ru